

IS D360

blanc
EAN 4007841 601317
Réf. 601317



infrared sensor
360°



max. 8 m

1000 W

1000 W max.



IP20



2 - 2000 lux



5 sec - 20 min



ideal 2,5 m



energy saving

5 years

manufacturer's
warranty steinel-
professional.de/
garantie



CE

Description du fonctionnement

La classe compacte. Détecteur de mouvement IS D360 pour un encastrement au plafond pour l'intérieur, idéal pour la pose dans tous les cadre de spot normalisés, dimensions d'une ampoule (par ex. GU10), angle de détection de 360°, portée dans un rayon max. de 8 m (tangentielle), contact sans potentiel de 50 à 250 V.

Caractéristiques techniques

Dimensions (Ø x H)	83 x 82 mm	Lampes LED > 8 W	64 W
Garantie du fabricant	5 ans	Charge capacitive en µF	88 µF
Réglages via	Potentiomètres	Technologie, détecteurs	infrarouge passif, Détecteur de lumière
Avec télécommande	Non	Hauteur de montage	2,50 – 4,00 m
Variante	blanc	Hauteur de montage max.	4,00 m
UC1, Code EAN	4007841601317	Hauteur de montage optimale	2,5 m
Modèle	Détecteur de mouvement	Angle de détection	360 °
Emplacement	Intérieur	Angle d'ouverture	180 °
Emplacement, pièce	couloir / allée, espace fonctionnel / local annexe, WC / salle d'eau, Intérieur	Protection au ras du mur	Oui
Coloris	blanc	Possibilité de neutraliser la détection par segments	Oui
Couleur, RAL	9010	Cadrage électronique	Non
Support mural d'angle inclus	Non	Cadrage mécanique	Non
Lieu d'installation	plafond	Portée radiale	Ø 8 m (50 m ²)
Montage	Faux-plafonds, Plafond	Portée tangentielle	Ø 16 m (201 m ²)
Indice de protection	IP20	Zones de commutation	720 zones de commutation

IS D360

blanc
EAN 4007841 601317
Réf. 601317



Caractéristiques techniques

Température ambiante	de -20 jusqu'à 50 °C
Matériau	Matière plastique
Alimentation électrique	230 – 240 V / 50 Hz
Sortie de commutation 1, charge ohmique	1000 W
Tubes fluorescents ballasts électroniques	750 W
Tubes fluorescents non compensés	500 VA
Tubes fluorescents compensés par série	900 VA
Sortie de commutation 1, lampes halogènes basse tension	1000 VA
Lampes LED < 2 W	16 W
Lampes LED > 2 W < 8 W	64 W

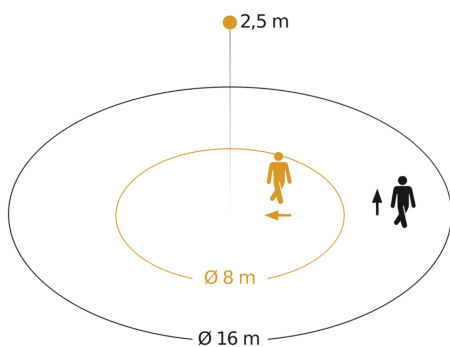
Réglage crépusculaire	2 – 2000 lx
Temporisation	5 s – 20 Min.
Fonction balisage	Non
Éclairage principal réglable	Non
Réglage du seuil de déclenchement Teach (apprentissage)	Non
Réglage de l'éclairage permanent	Non
Mise en réseau possible	Oui
Type de la mise en réseau	Maître/maître
Mise en réseau via	Câble
Catégorie de produits	Détecteur de mouvement

IS D360

blanc
 EAN 4007841 601317
 Réf. 601317



Zone de détection



Hauteur d'installation: 2,50 m - 4,00 m
 Orange: sens de passage radial
 Noir: sens de passage tangentiel

Dessin dimensionnel

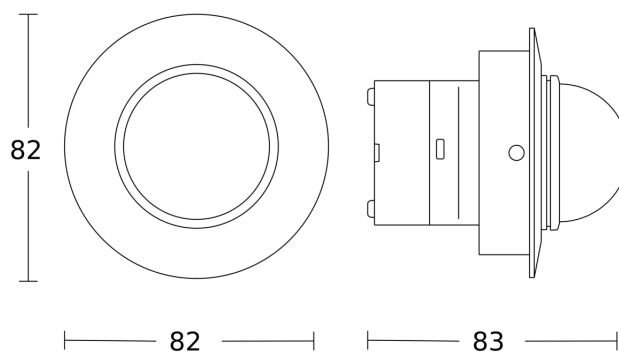


Schéma du circuit principal 230V

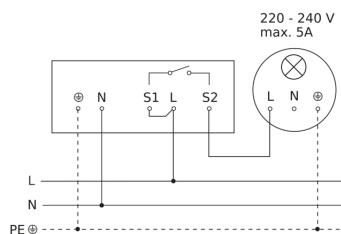


Schéma du circuit principal PF

